

БСТЗ Победа ДКУ 007-100

Перв. примен.

Справ. №

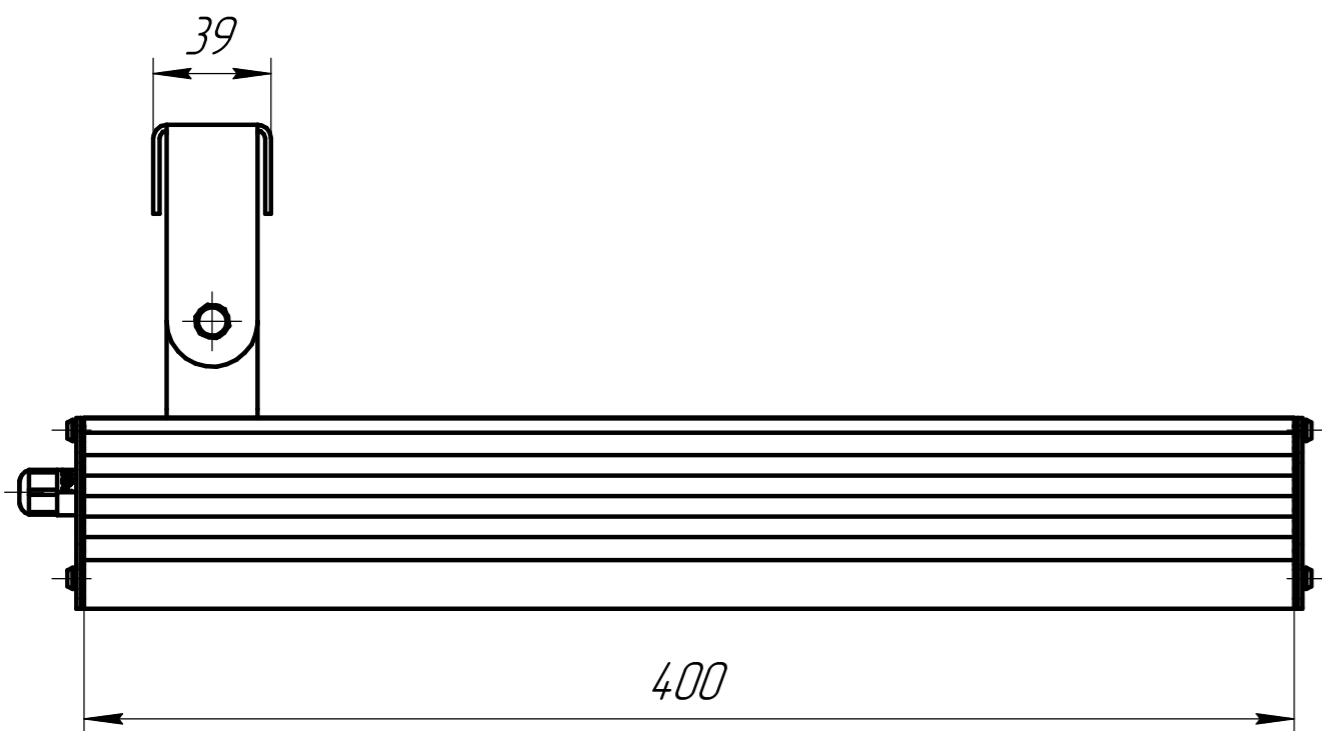
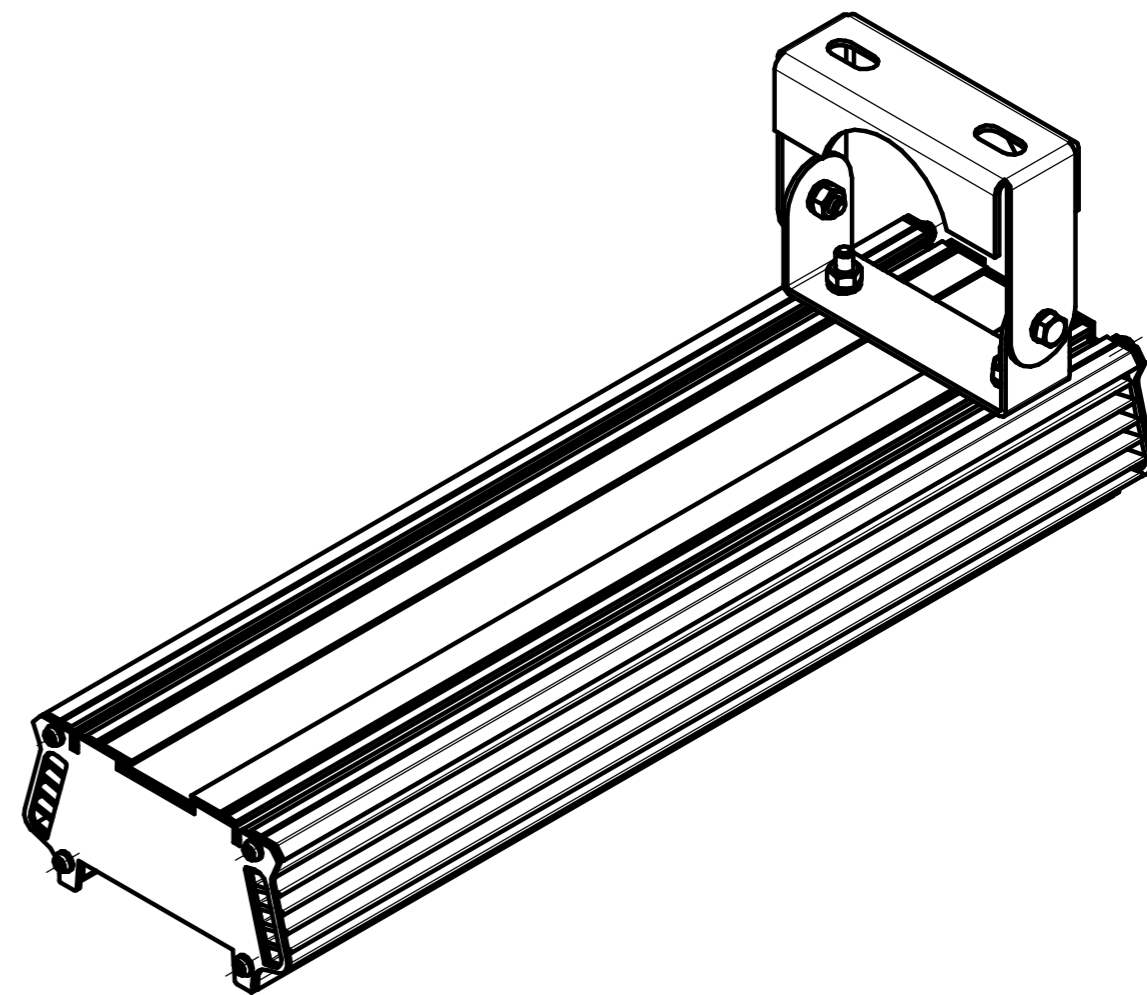
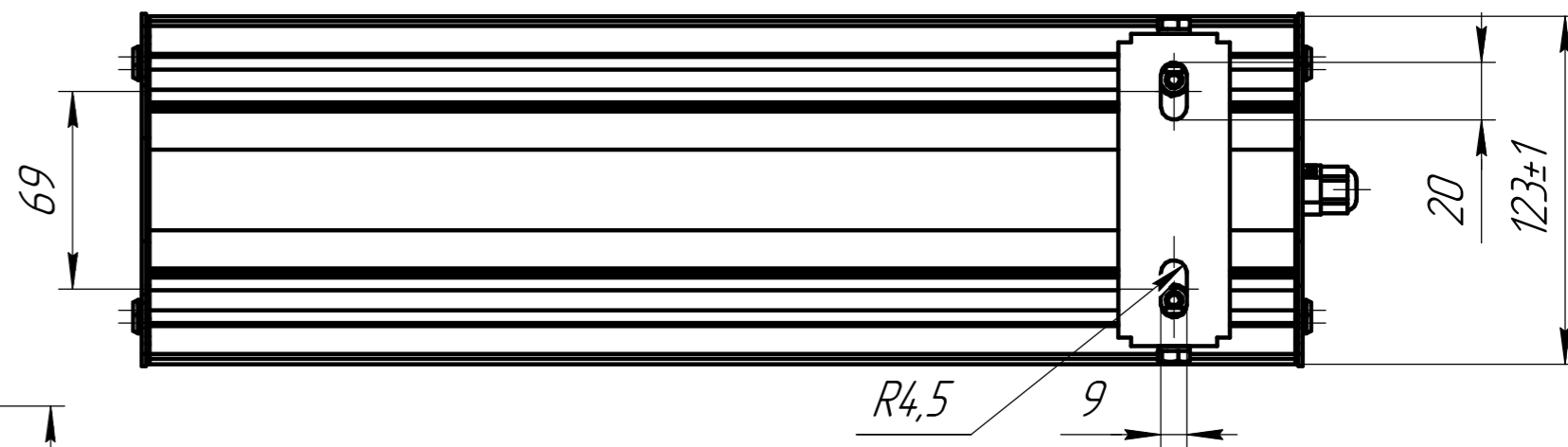
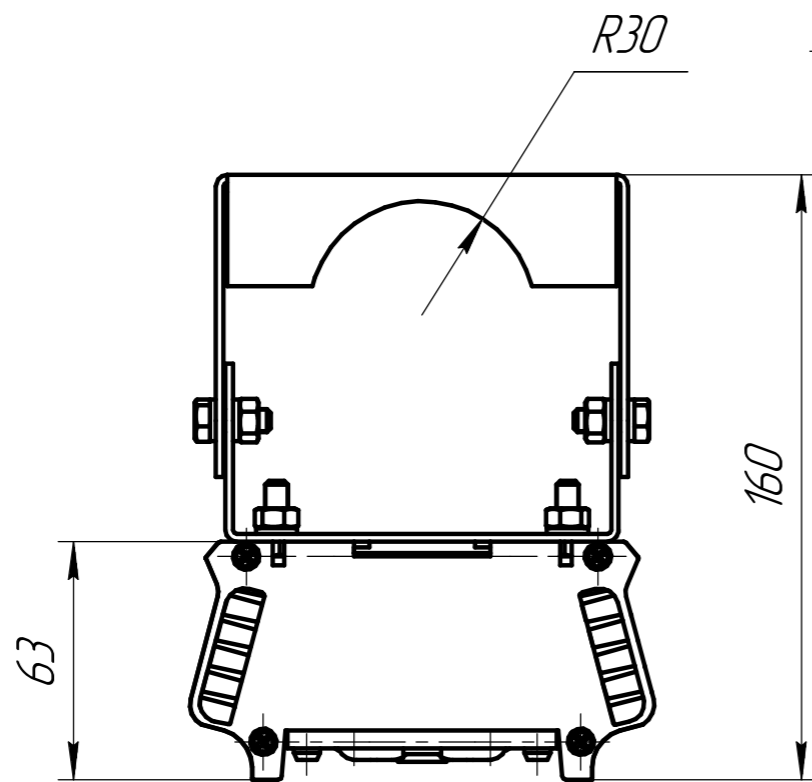
Подп. и дата

Инд. № дцкл.

Взам. инв. №

Подп. и дата

Инд. № подл.



					<b>БСТЗ Победа ДКУ 007-100</b>			
Изм.	Лист	№ док-м.	Подп.	Дата	<b>Светильник светодиодный БСТЗ Победа ДКУ 007</b>	Лит.	Масса	Масштаб
Разраб.	Бажин						2,48	1:2
Пров.	Тонких					Лист	Листов	1
Т.контр.					<b>000 "БСТЗ"</b>			
Н.контр.	Гаврюшин							
Утв.	Мачульский							