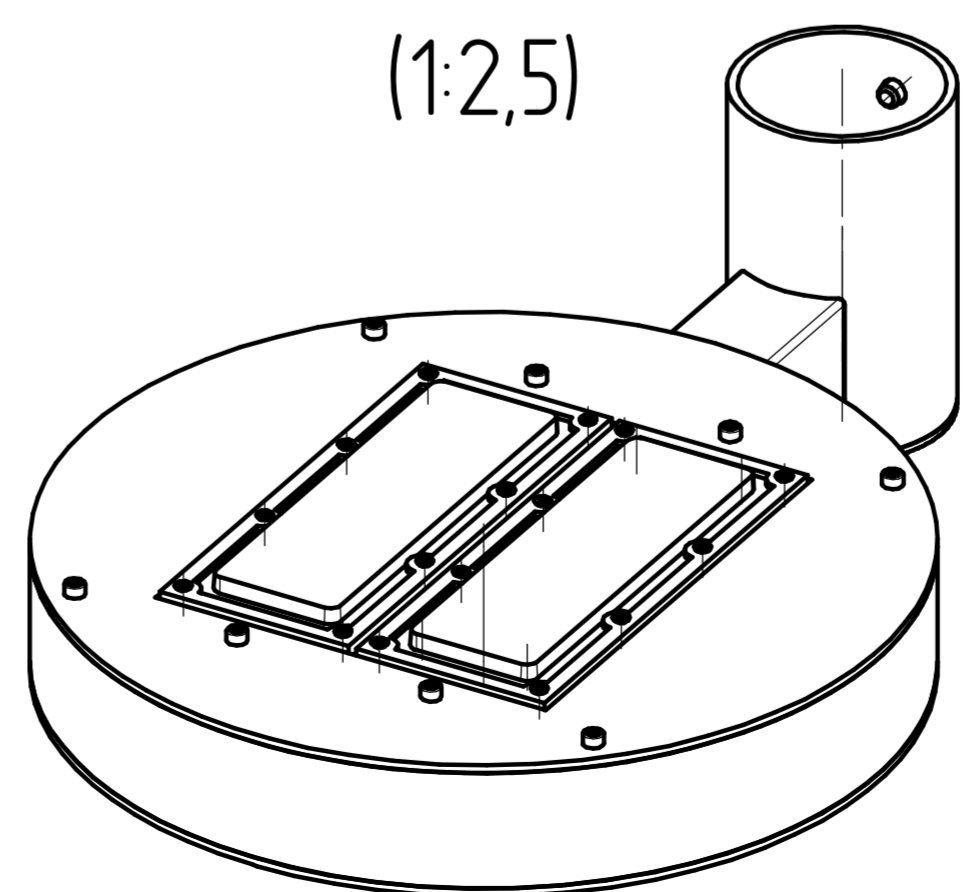
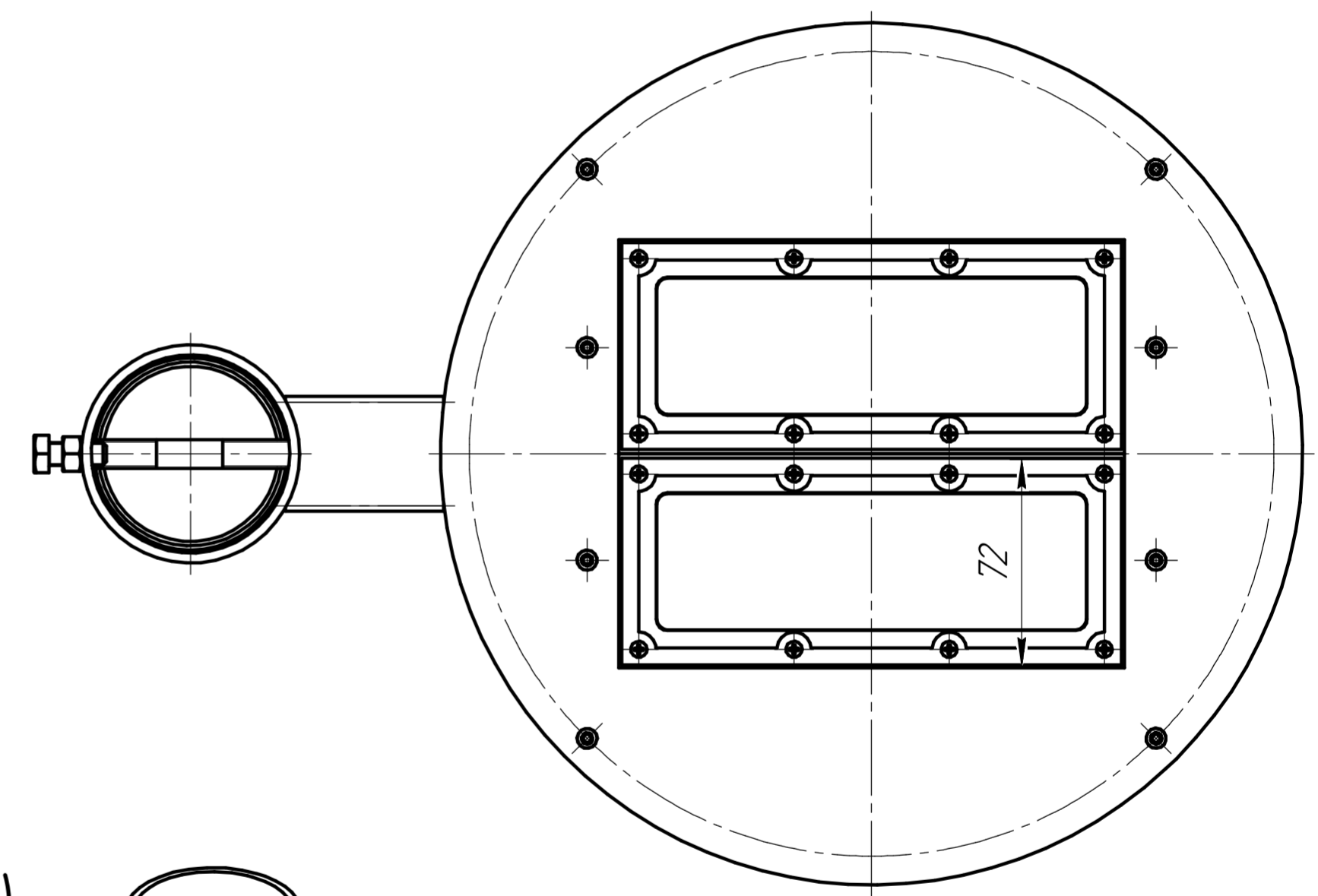
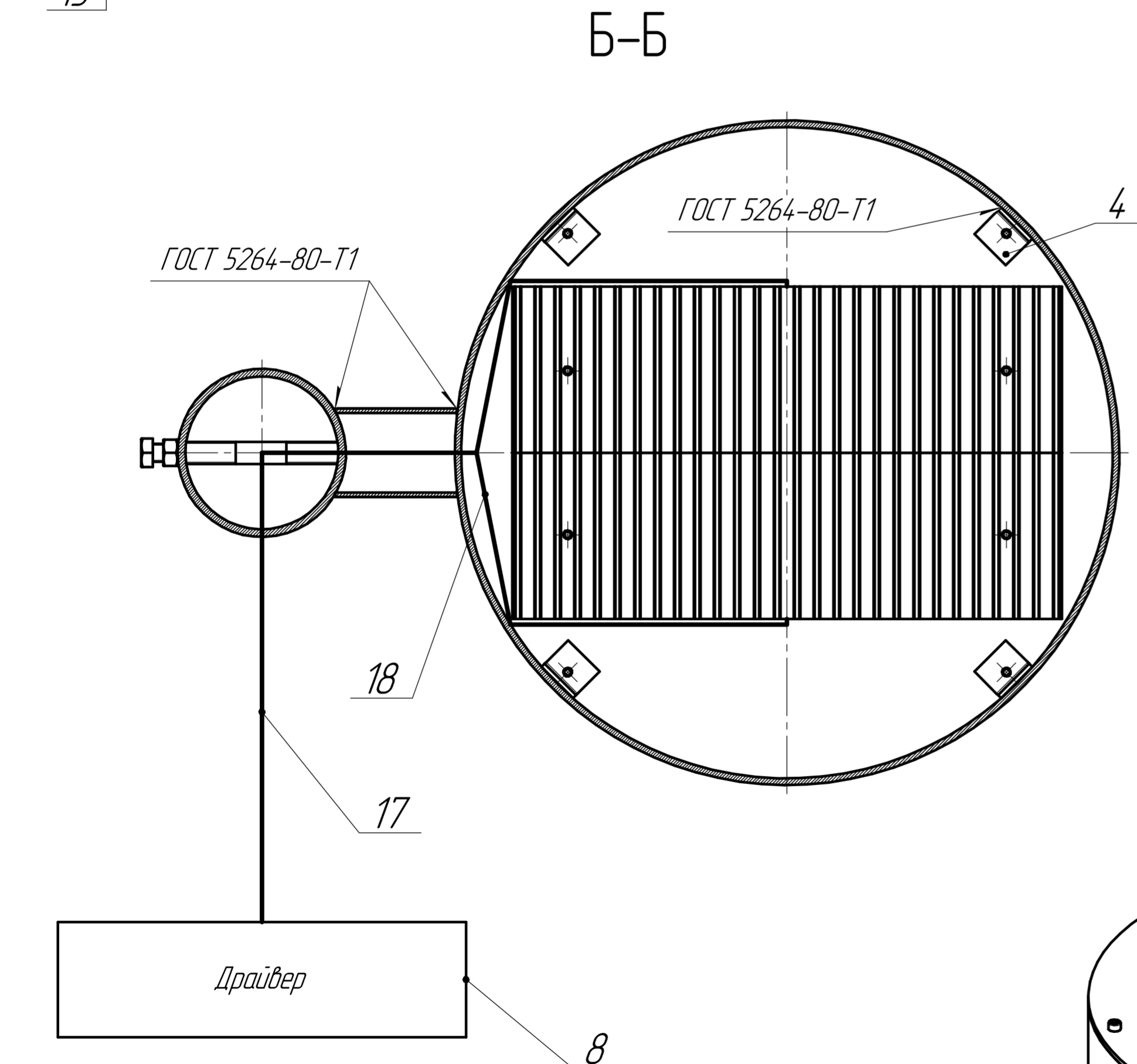
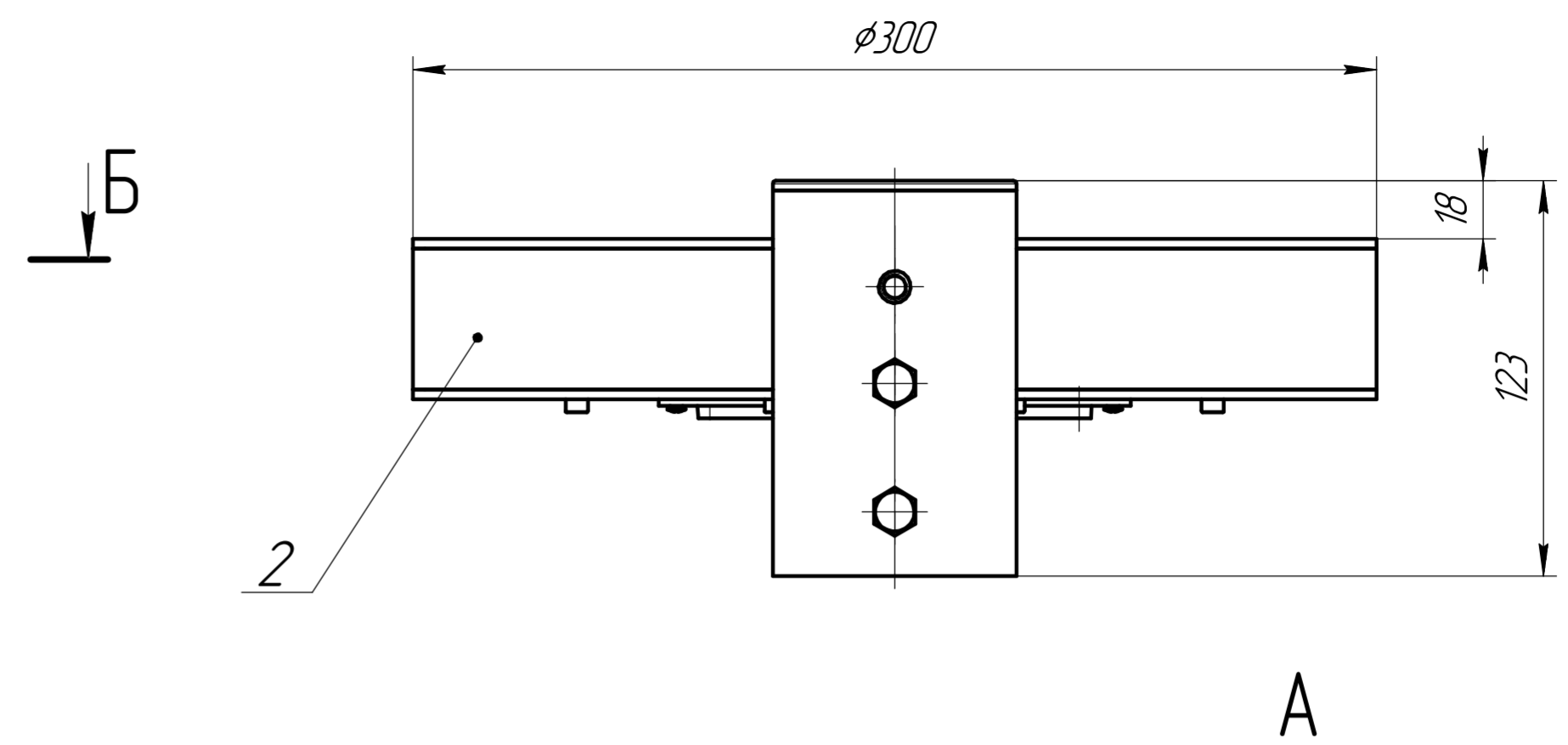
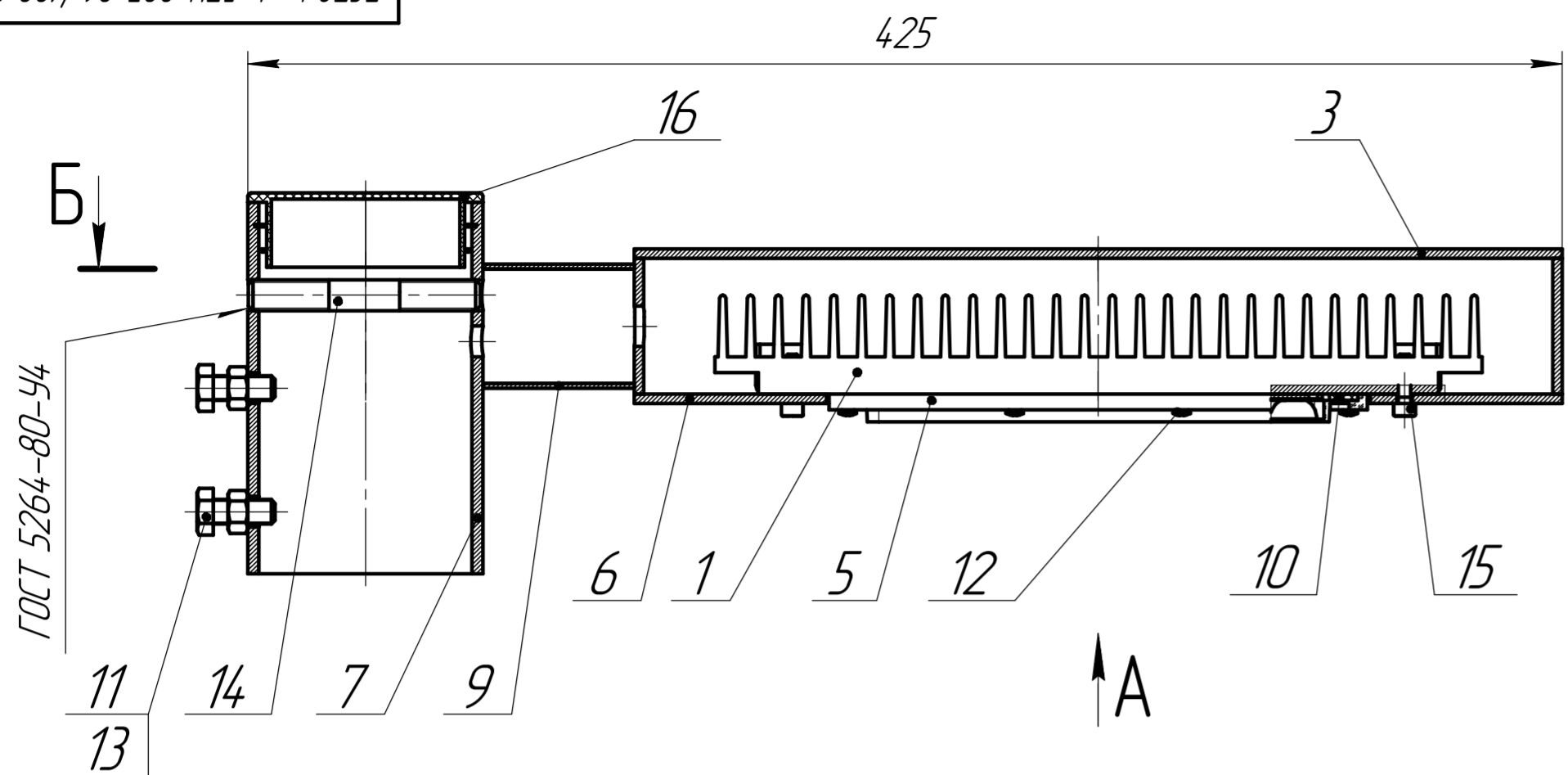


БСТЗ ЛУЧ ДТУ-005-060-100 СБ



Перв. исполн. _____
 Спроб. № _____
 Подп. и дата _____
 Инв. № дробл. _____
 Взам. инв. № _____
 Подп. и дата _____
 Инв. № подл. _____

Драйвер

				БСТЗ Луч ДТУ-005-060-100 СБ		
Изм.	Лист	№ докум.	Подп.	Дата	Лит.	Масса
Разраб.		Ильтуганов				10,4
Проб.		Тонких				1:2
Т.контр.					Лист	Листов
Н.контр.						1
Утв.		Мачильский			000 "БСТЗ"	
						Формат А2