

БСТМ Luch ДТУ 012

Перв. примен.

Справ. №

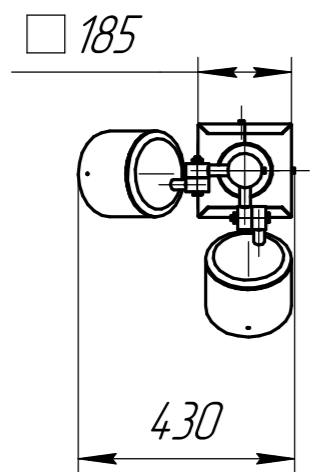
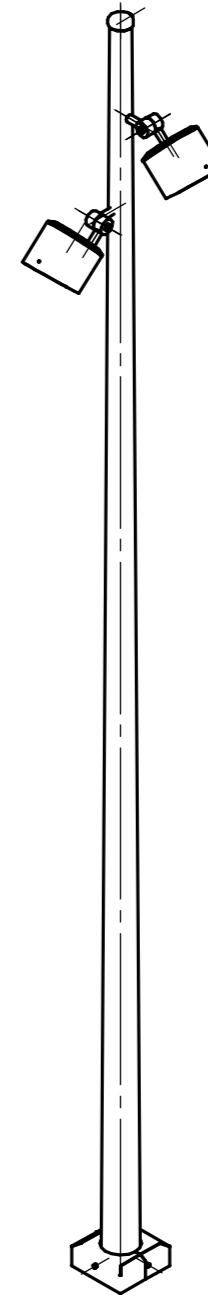
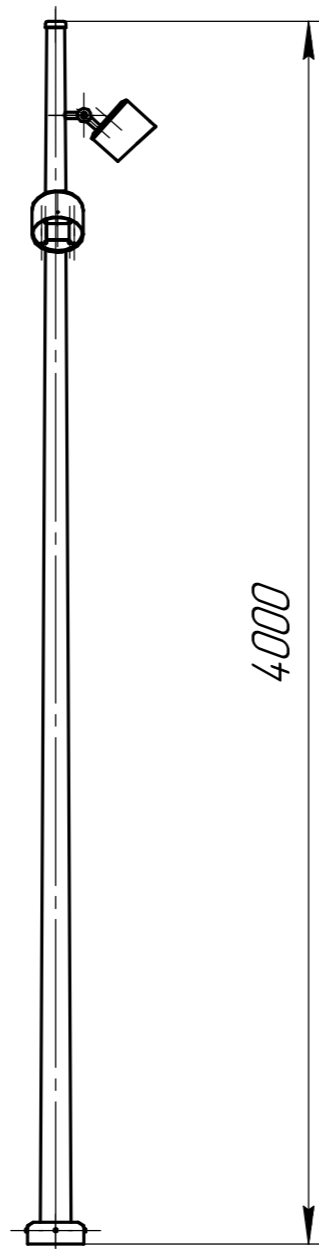
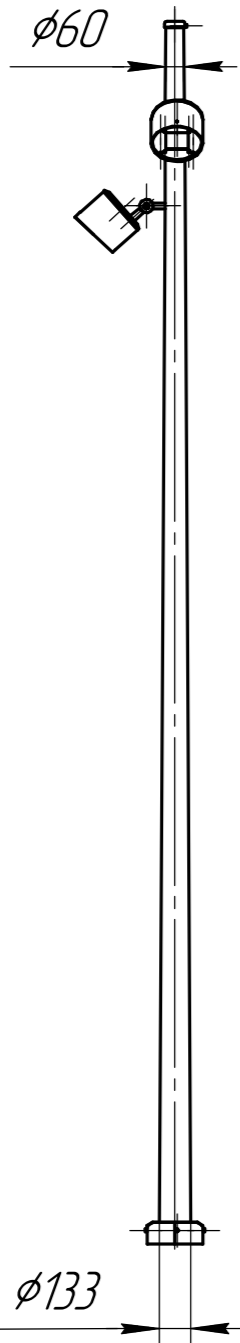
Подп. и дата

Инд. № дцкл.

Взам. инв. №

Подп. и дата

Инд. № подл.



					БСТМ Luch ДТУ 012		
					Светильник парковый		
					БСТЗ Luch ДТУ 012		
Изм.	Лист	№ докум.	Подп.	Дата	Лит.	Масса	Масштаб
Разраб.							
Проб.							
Т.контр.					Лист	Листов	1
Н.контр.							
Утв.							

Копировал

Формат А3