

БСТМ Luch ДТУ 001

Перв. примен.

Справ. №

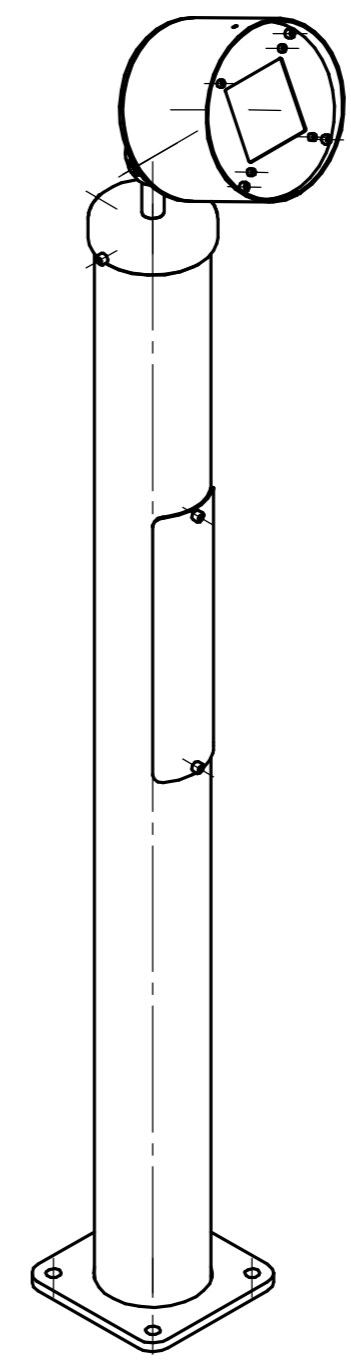
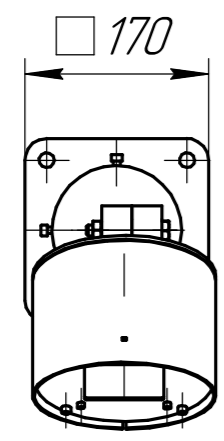
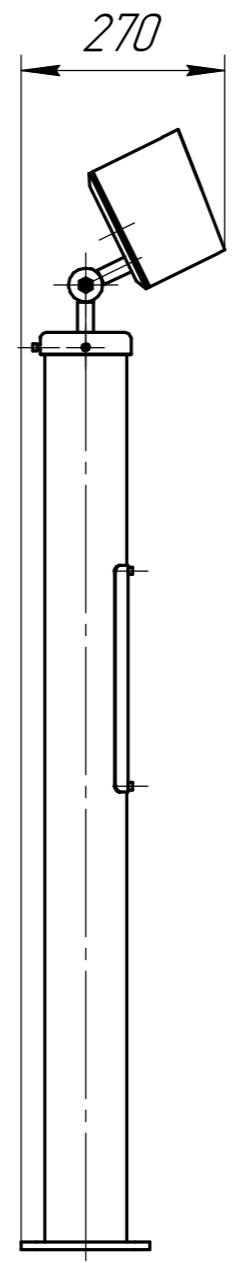
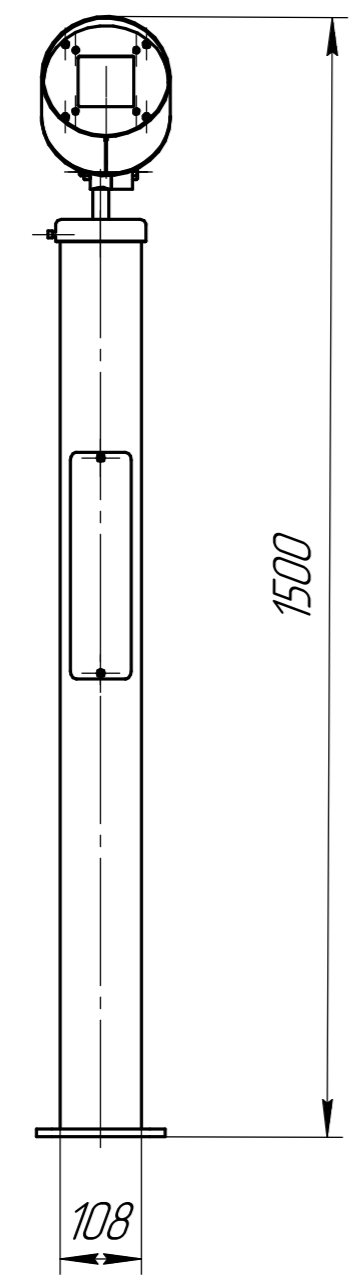
Подп. и дата

Инд. № дцкл.

Взам. инв. №

Подп. и дата

Инд. № подл.



					БСТМ Luch ДТУ 001			
Изм.	Лист	№ докум.	Подп.	Дата	Светильник парковый БСТЗ Luch ДТУ 001	Лит.	Масса	Масштаб
Разраб.								
Проб.								
Т.контр.								
И.контр.						Лист	Листов	1
Утв.								