

001-1010 БСТ ЭЛЗ

Перв. примен.

Справ. №

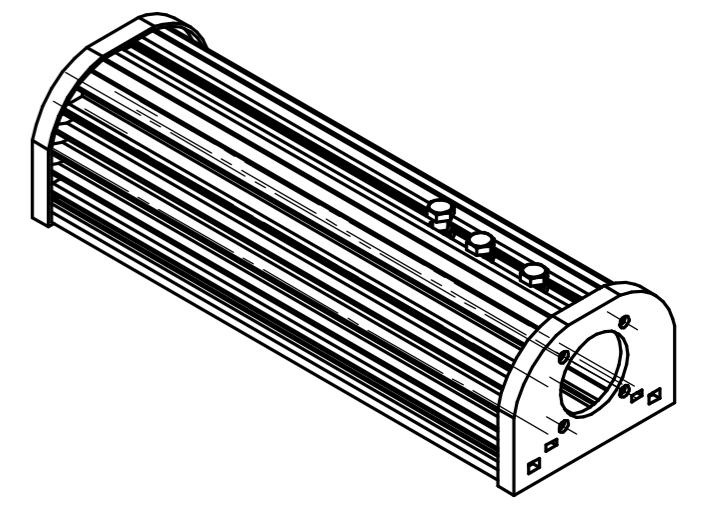
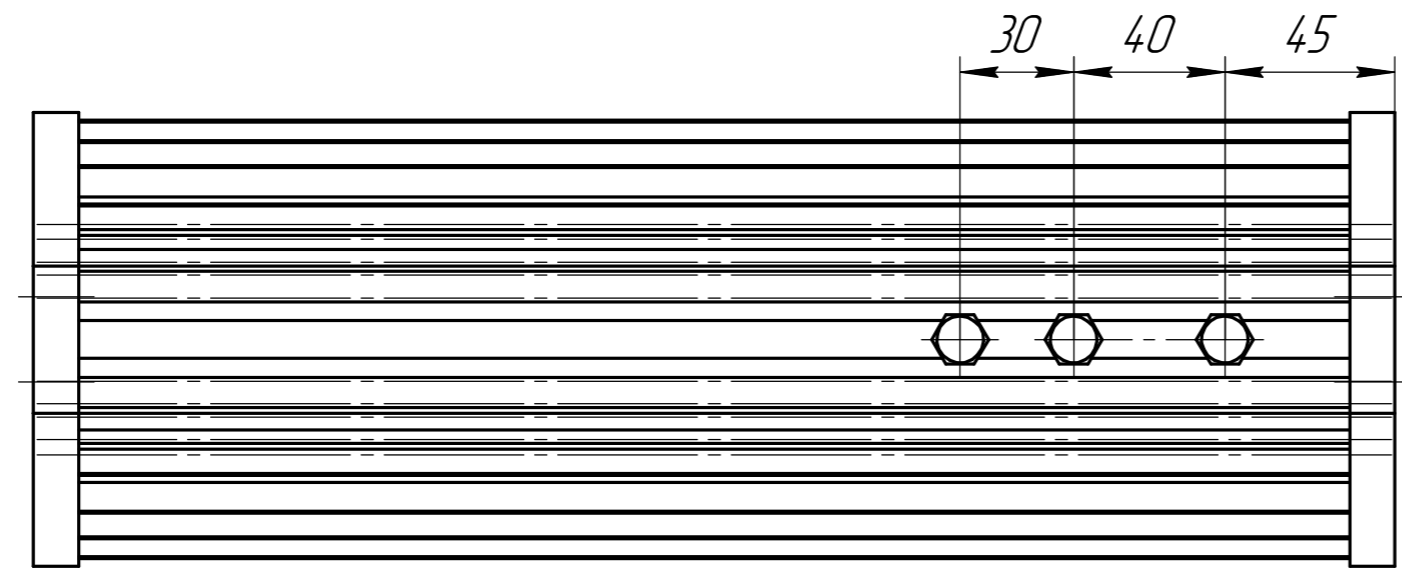
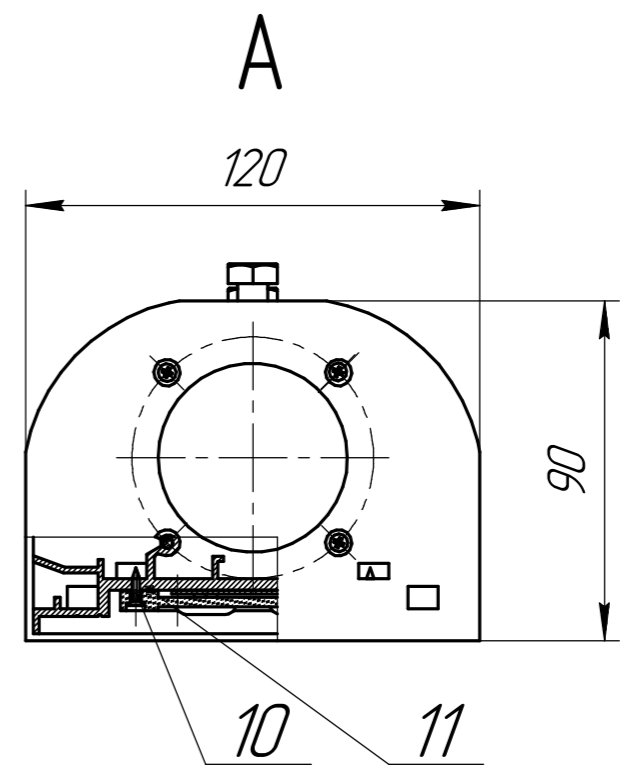
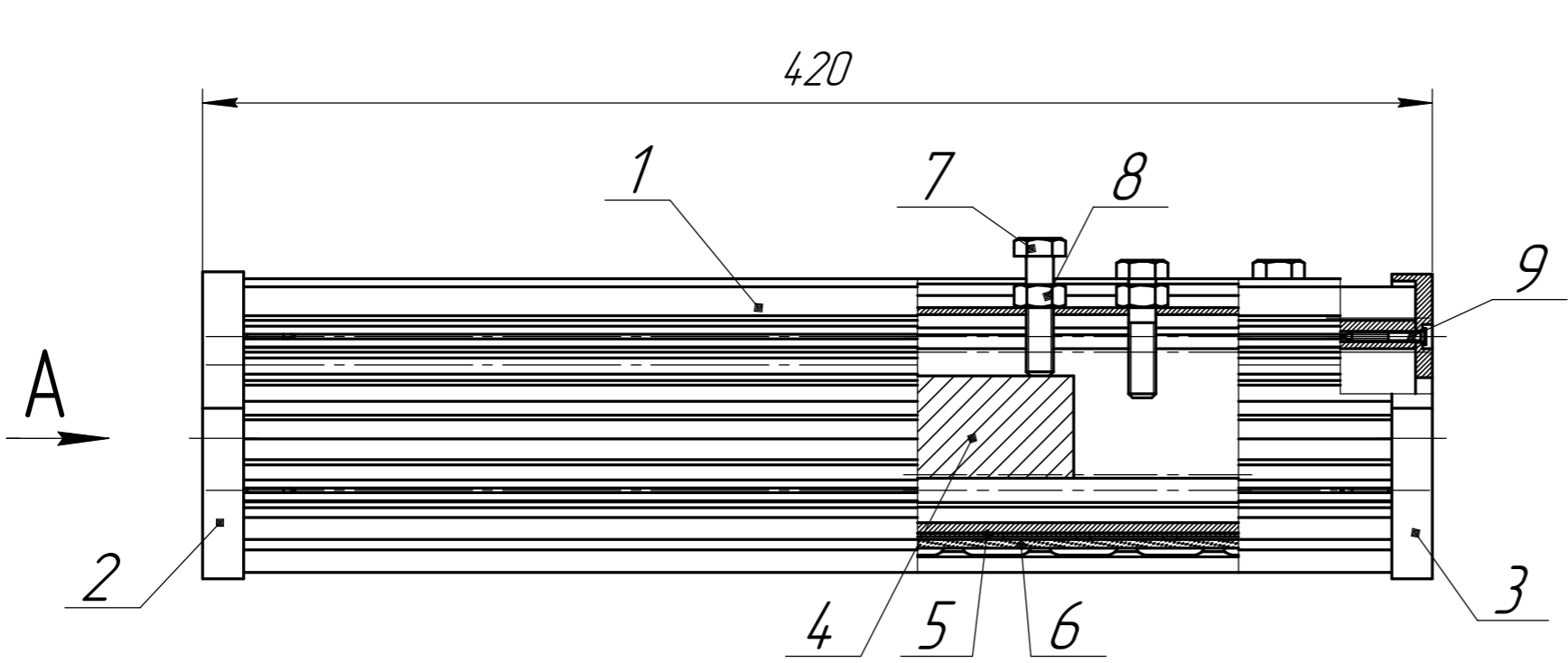
Подп. и дата

Инд. № д.ц.д.

Взам. инв. №

Подп. и дата

Инд. № подл.



Изм.	Лист	№ докум.	Подп.	Дата
Разраб.		Князев		
Проб.		Тонких		
Т.контр.				
И.контр.		Ильичев		
Утв.		Мачульский		

БСТЗ ДКУ 010Л-100			
Сборочный чертеж	Лист	Масса	Масштаб
			1:2,5
	Лист	Листов	1
ООО "БСТЗ"			
Копировал		Формат А3	