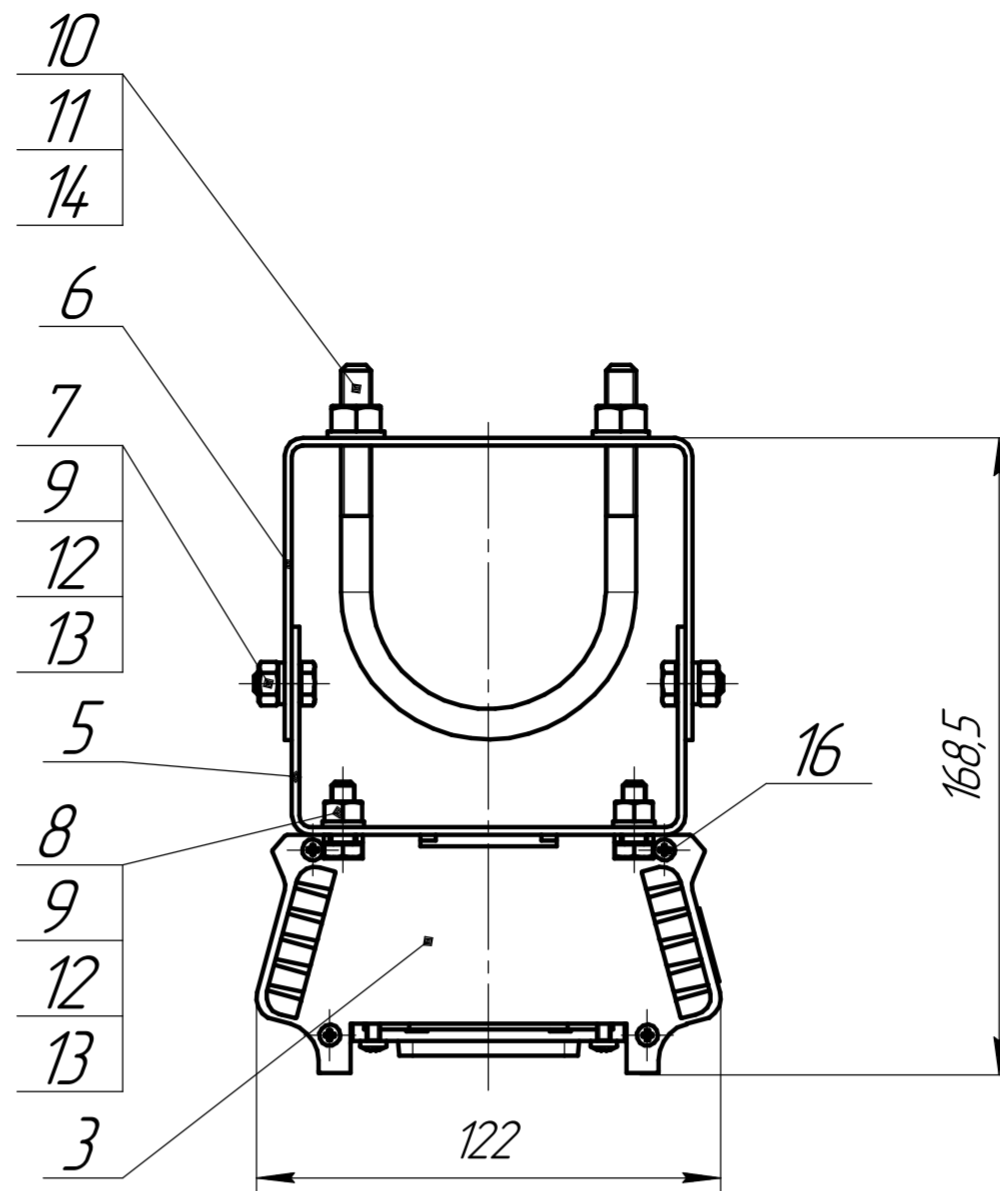
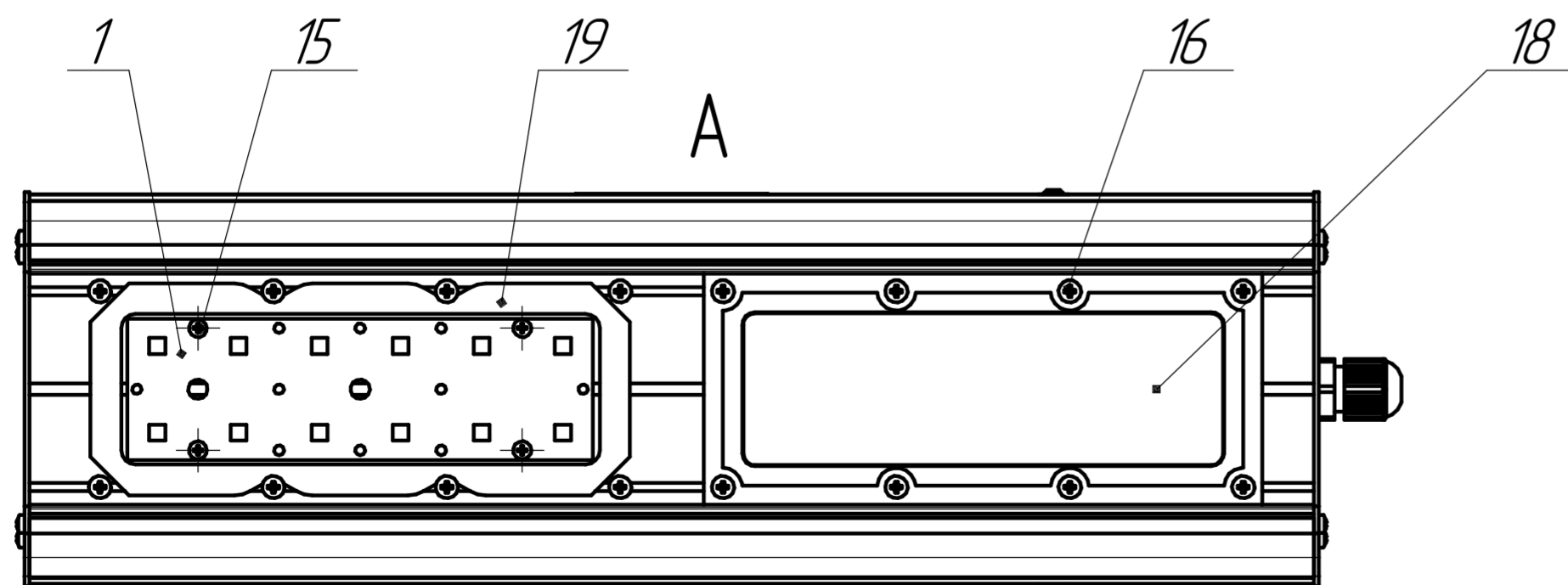
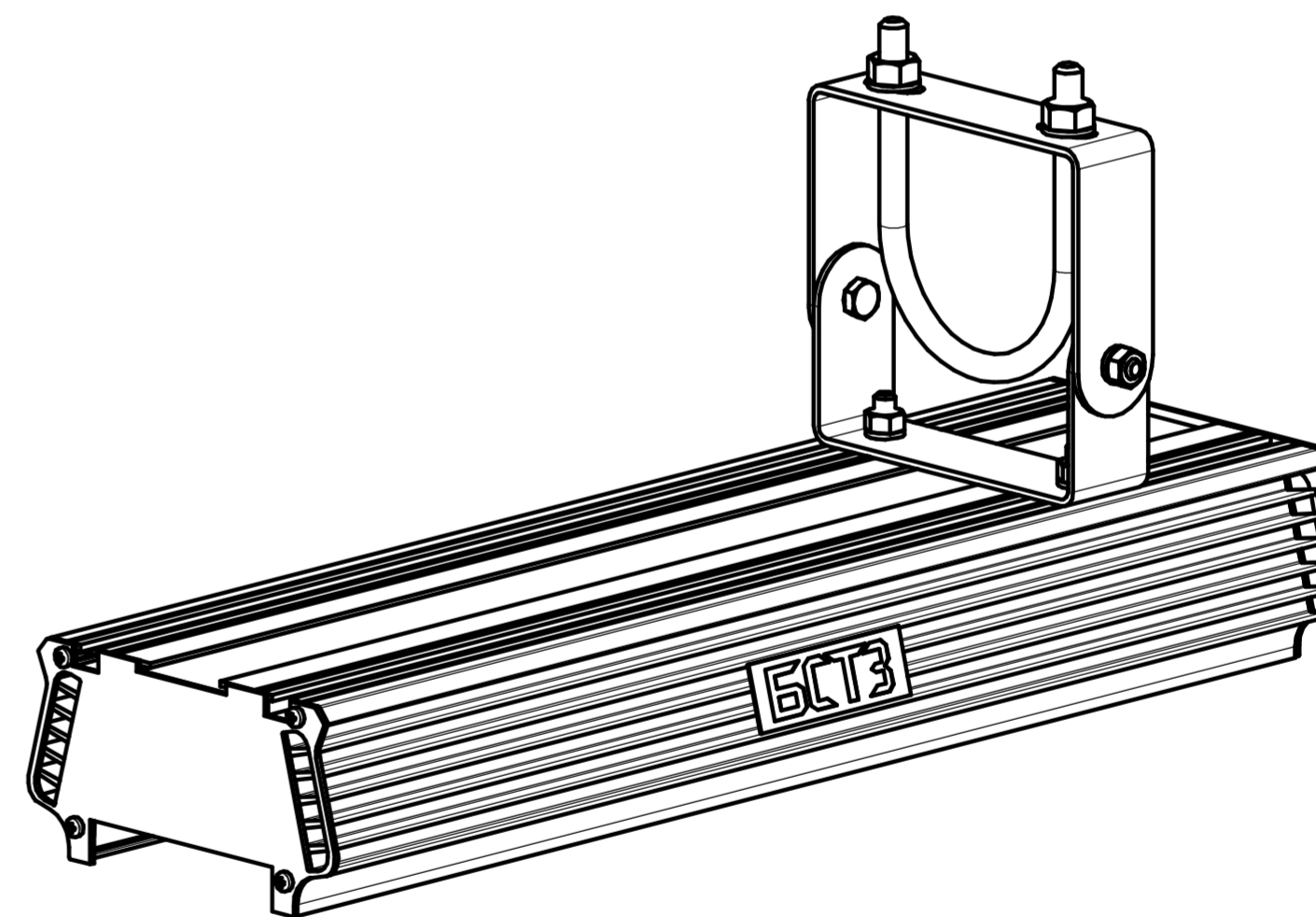


A



Наименование	L, мм
БСТЗ Победа ДКУ 007-30	300
БСТЗ Победа ДКУ 007-50	330
БСТЗ Победа ДКУ 007-60	350
БСТЗ Победа ДКУ 007-80	420
БСТЗ Победа ДКУ 007-100	420
БСТЗ Победа ДКУ 007-110	420
БСТЗ Победа ДКУ 007-150	665



ДКУ.07.30-150.01-00 СБ				Лист	Масса	Масштаб
Изм.	Лист	№ докум.	Подп.	Дата		1:2
Разраб.	Ильтуганов					
Проб.	Тонких					
Т.контр.	Гаврюшин					
Н.контр.	Молодов					
Утв.	Мачульский					
Светильник уличный БСТЗ Победа ДКУ-007 Сборочный чертёж					Лист	Листов
						1
ООО "Благовещенский светотехнический завод"						1
Копировал						Формат А2

Перв. примен.

Спроб. №

Подп. и дата

Инд. № дроб.

Взам. инд. №

Подп. и дата

Инд. № подл.