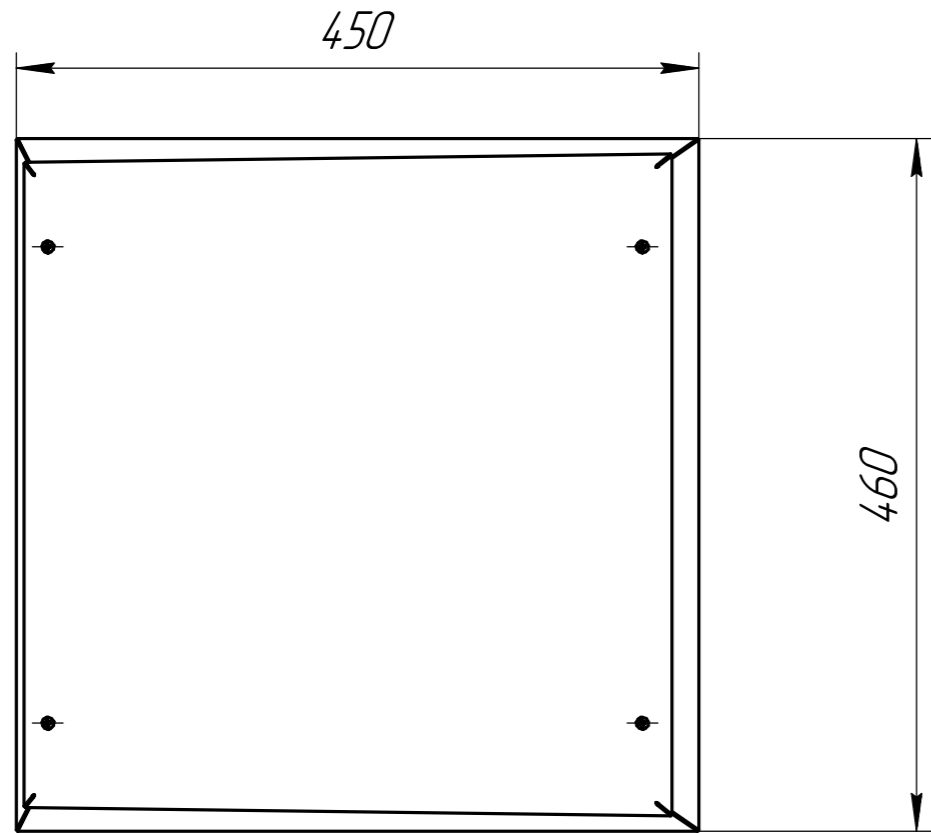
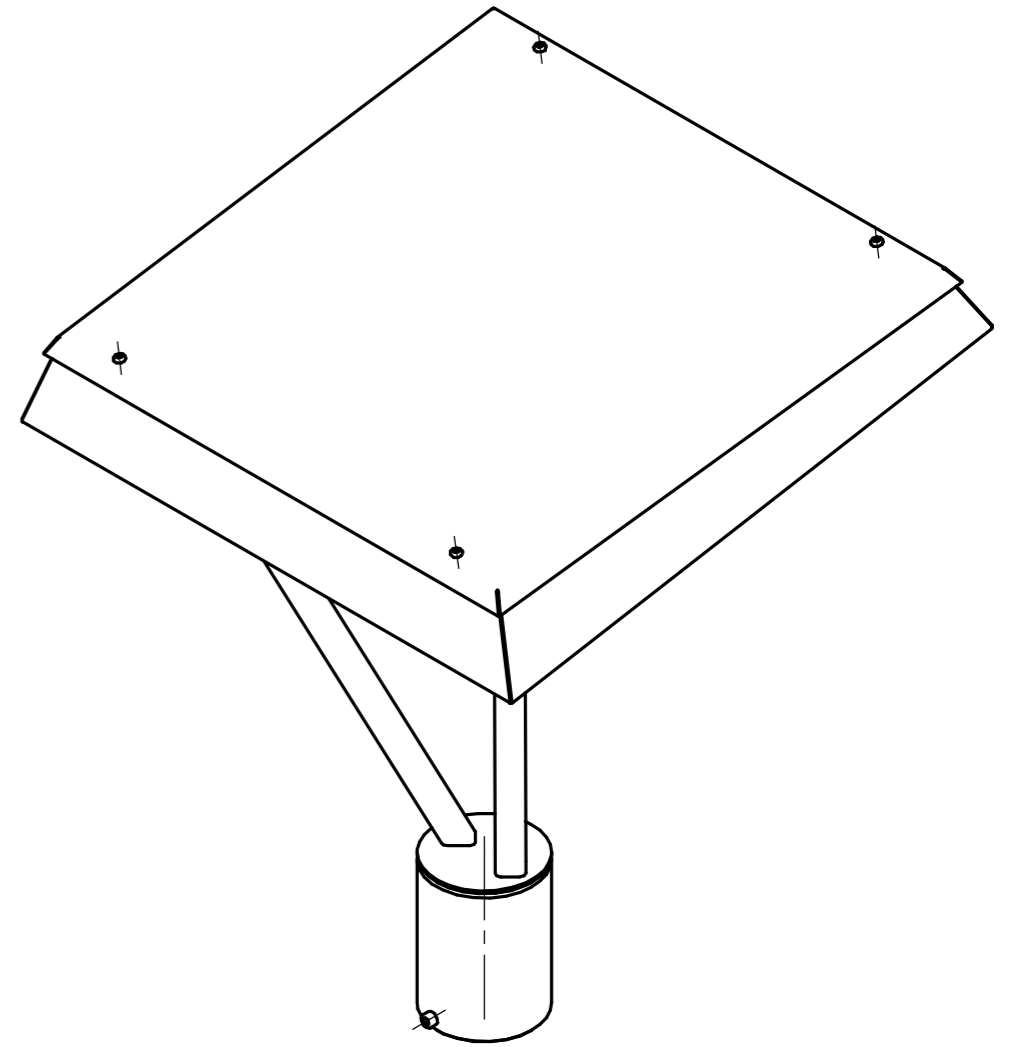
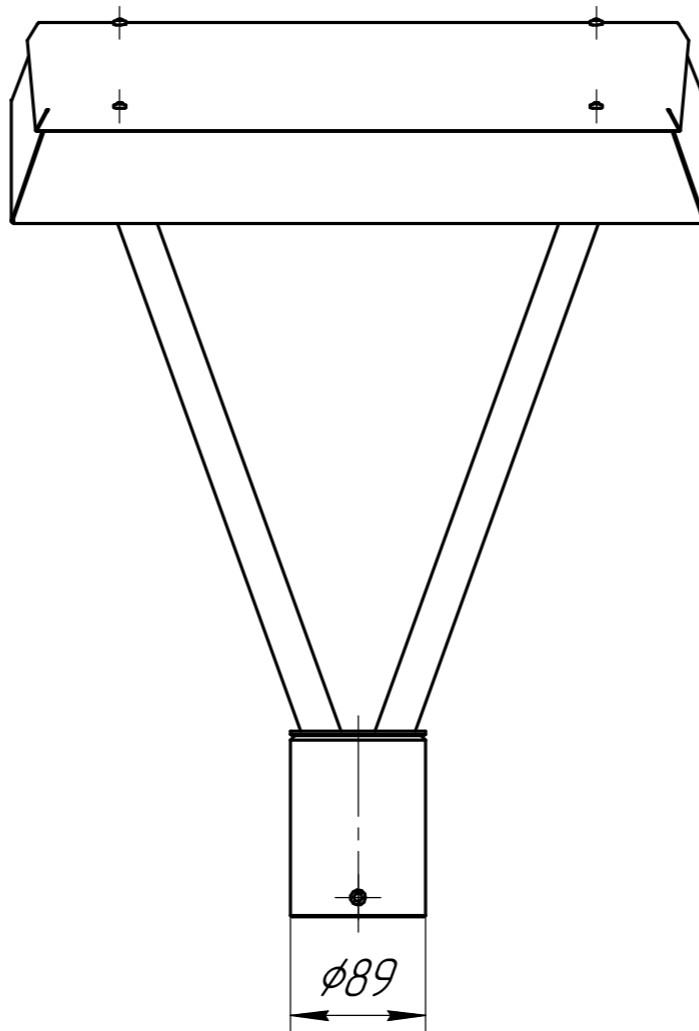
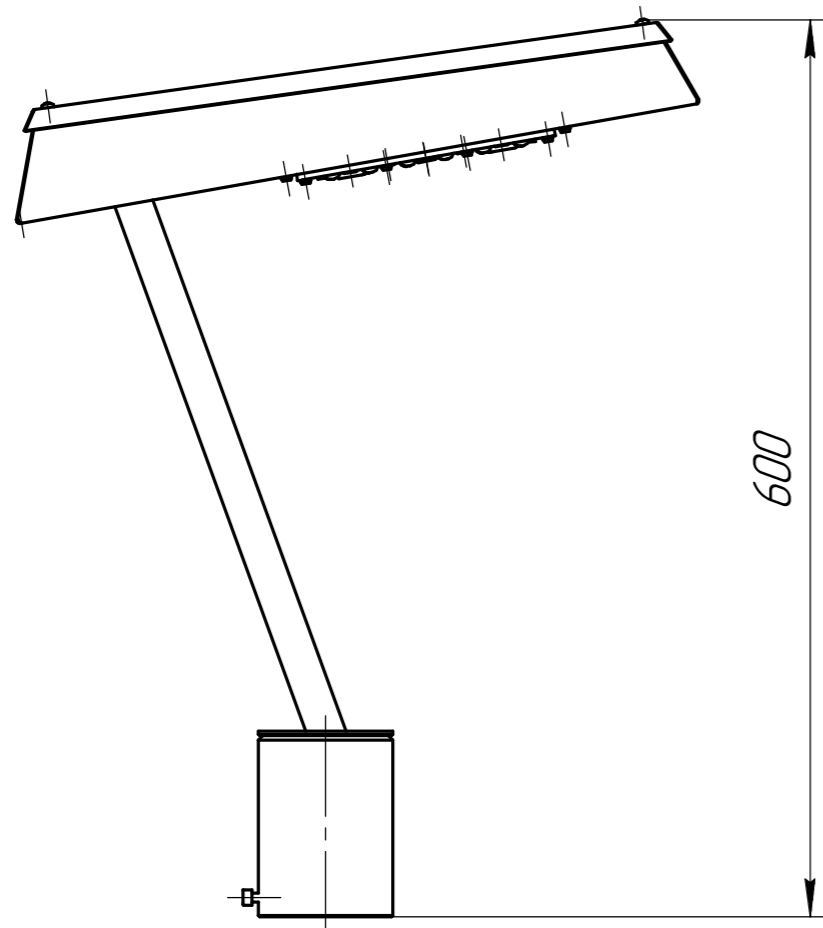


БСТМ Стандарт ДТУ 013



					<i>БСТМ Стандарт ДТУ 013</i>		
<i>Изм.</i>	<i>Лист</i>	<i>№ докум.</i>	<i>Подп.</i>	<i>Дата</i>	<i>Светильник парковый БСТ3 Стандарт ДТУ 013</i>		
<i>Разраб.</i>							
<i>Проб.</i>							
<i>Т.контр.</i>							
<i>Н.контр.</i>					<i>Лист</i>	<i>Листов</i>	<i>1</i>
<i>Утв.</i>							

Перв. примен.

Справ. №

Подп. и дата

Инд. № д/цкл.

Взам. инв. №

Подп. и дата

Инд. № подл.