

Перв. примен.

Справ. №

Подп. и дата

Инв. № дцкл.

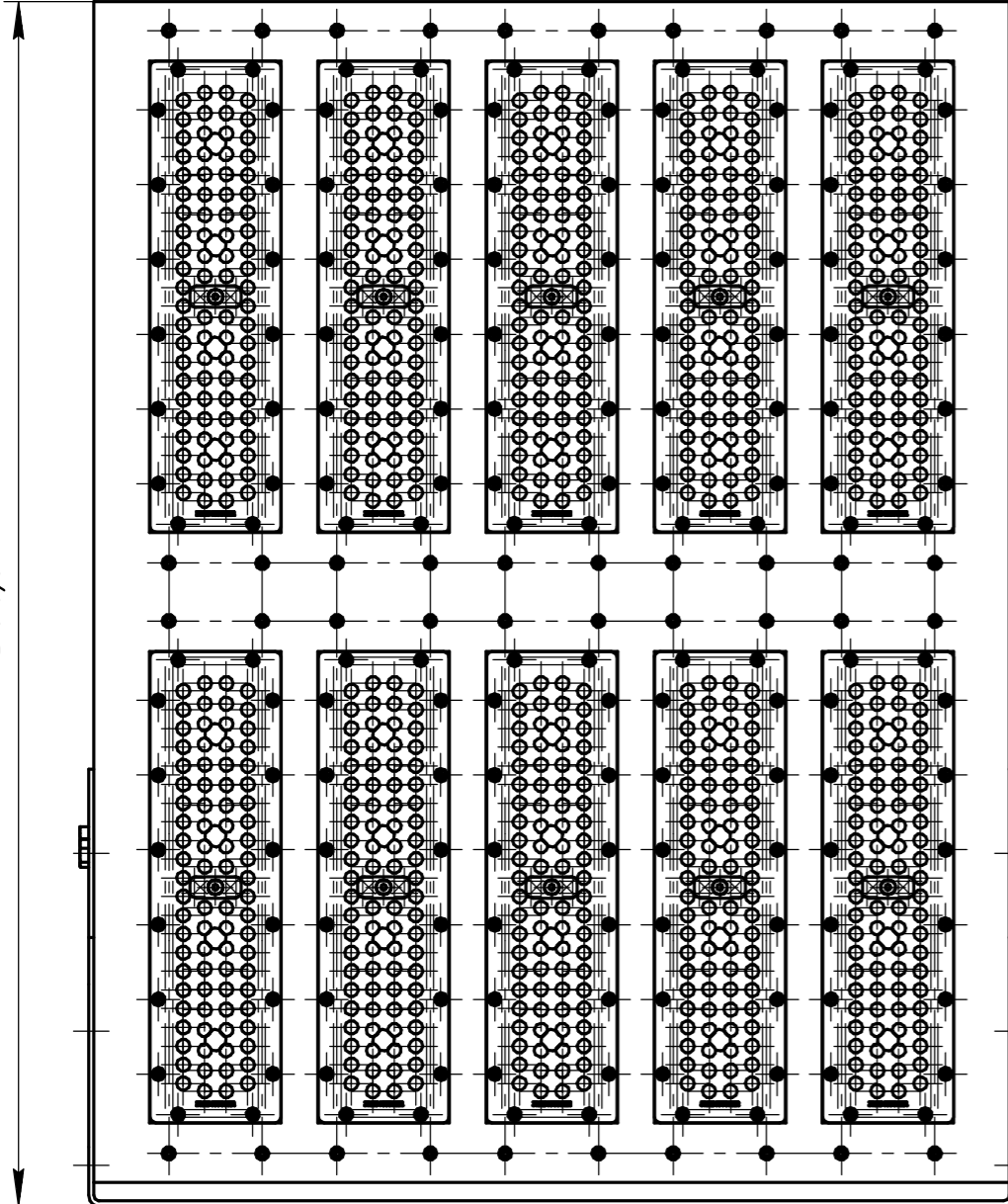
Взам. инв. №

Подп. и дата

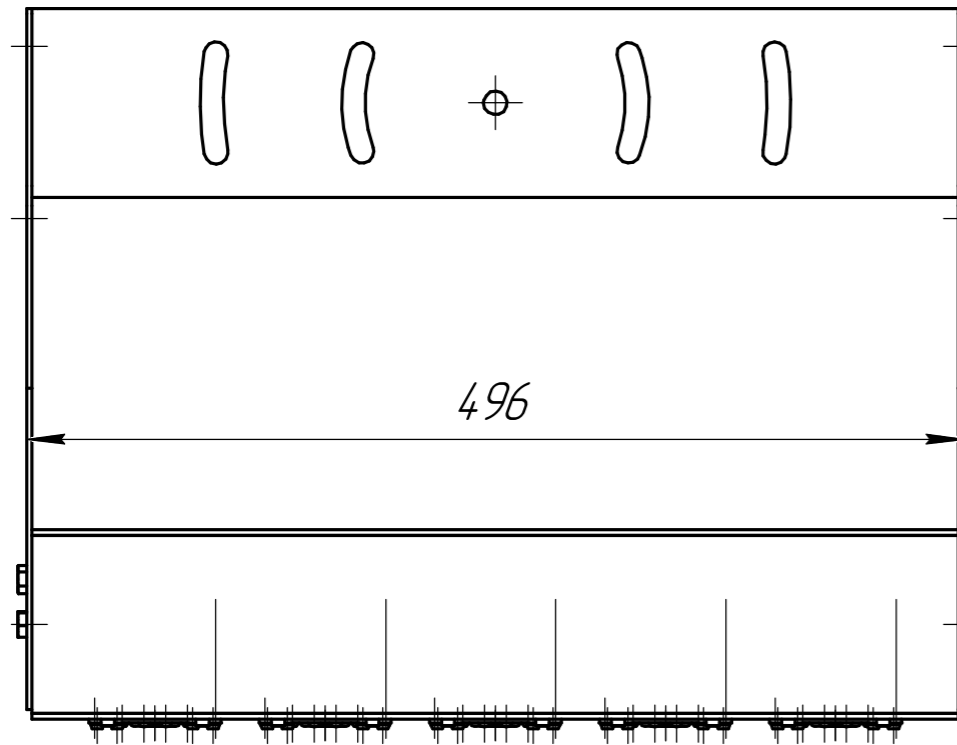
Инв. № подл.

Клюо 001 СБ

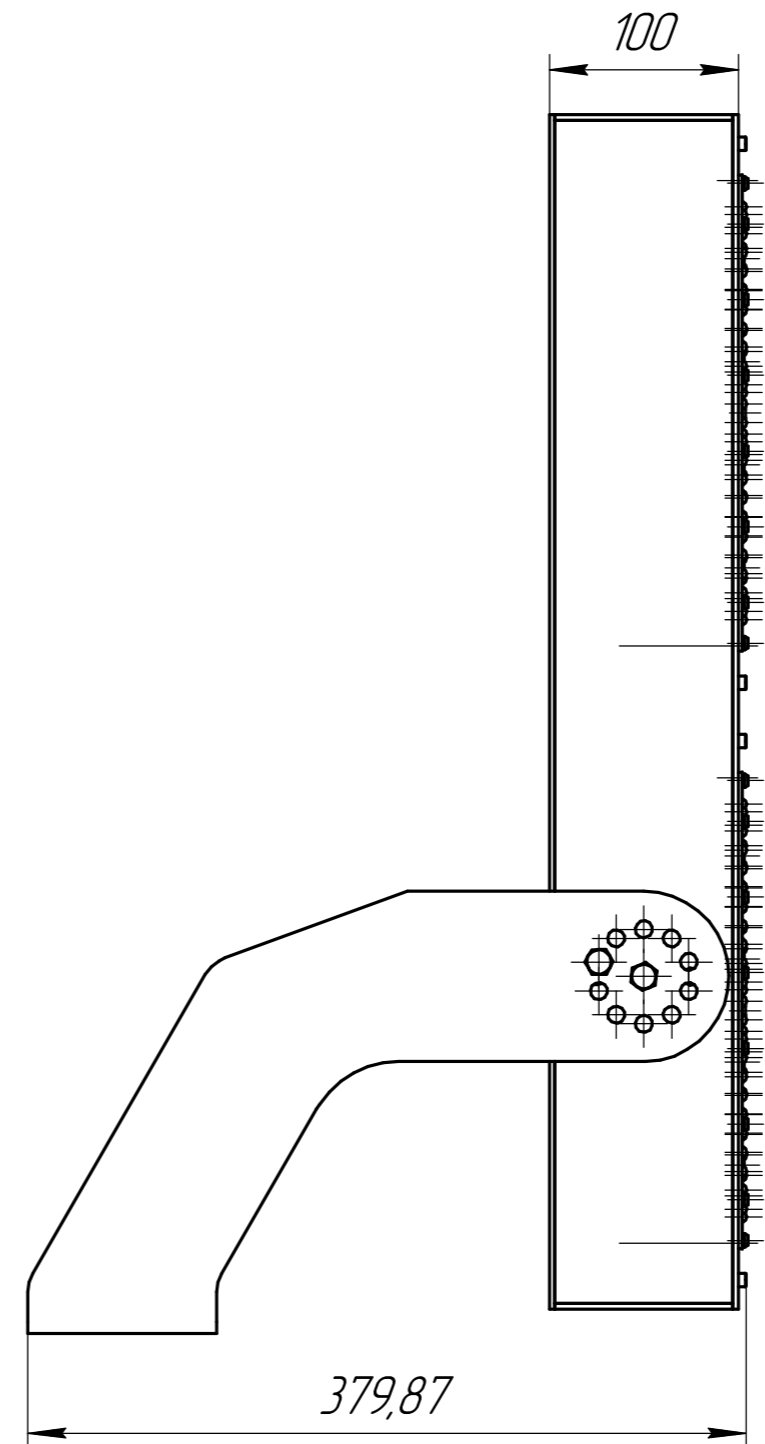
644,9



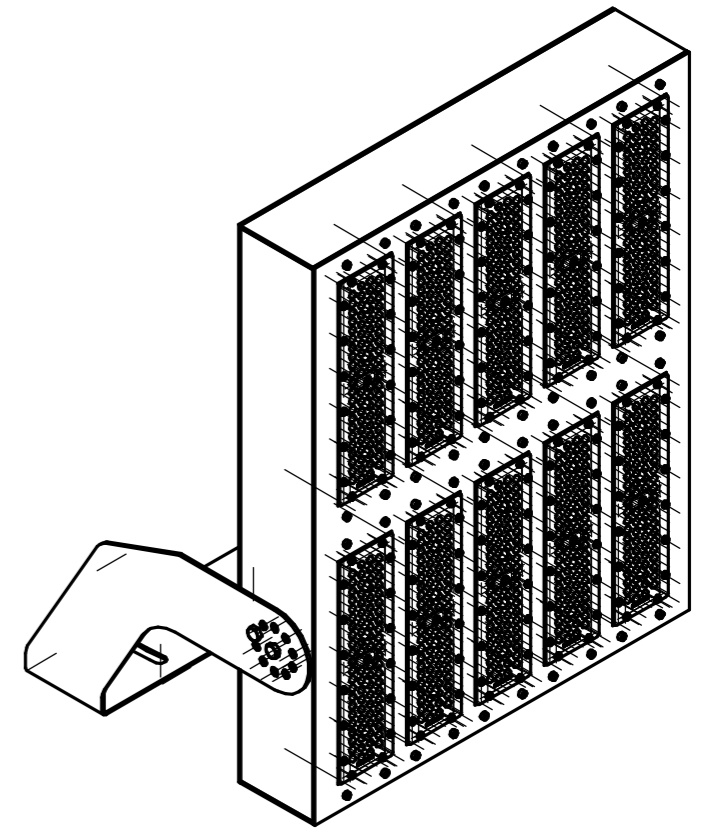
496



100



379,87



					Клюо 001 СБ			
Изм.	Лист	№ докум.	Подп.	Дата	Прожектор светодиодный БСТЗ Клюо 001-720	Лит.	Масса	Масштаб
Разраб.								
Проб.						Лист	Листов	1
Т.контр.						ООО "БСТЗ"		
Н.контр.								
Утв.								