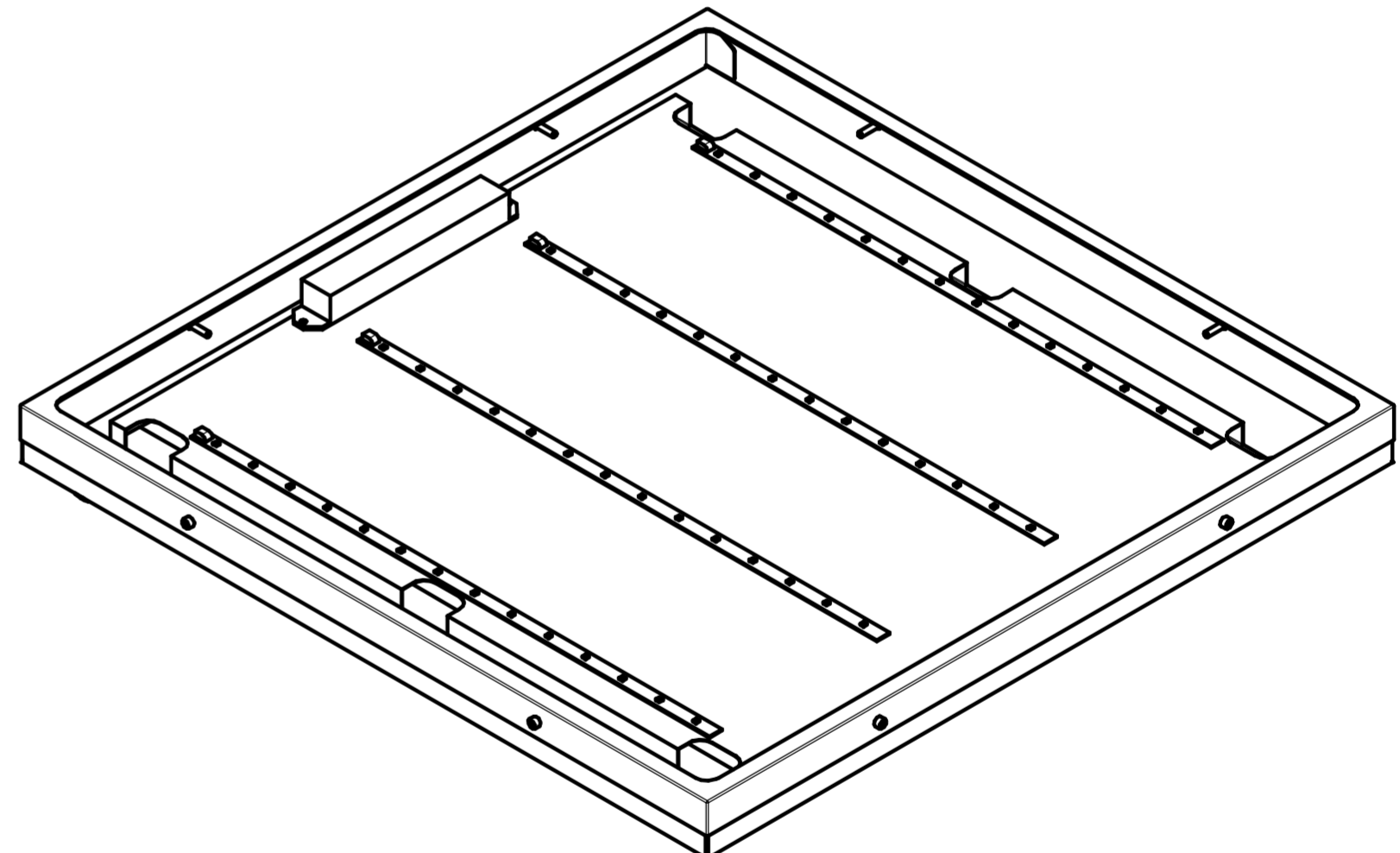
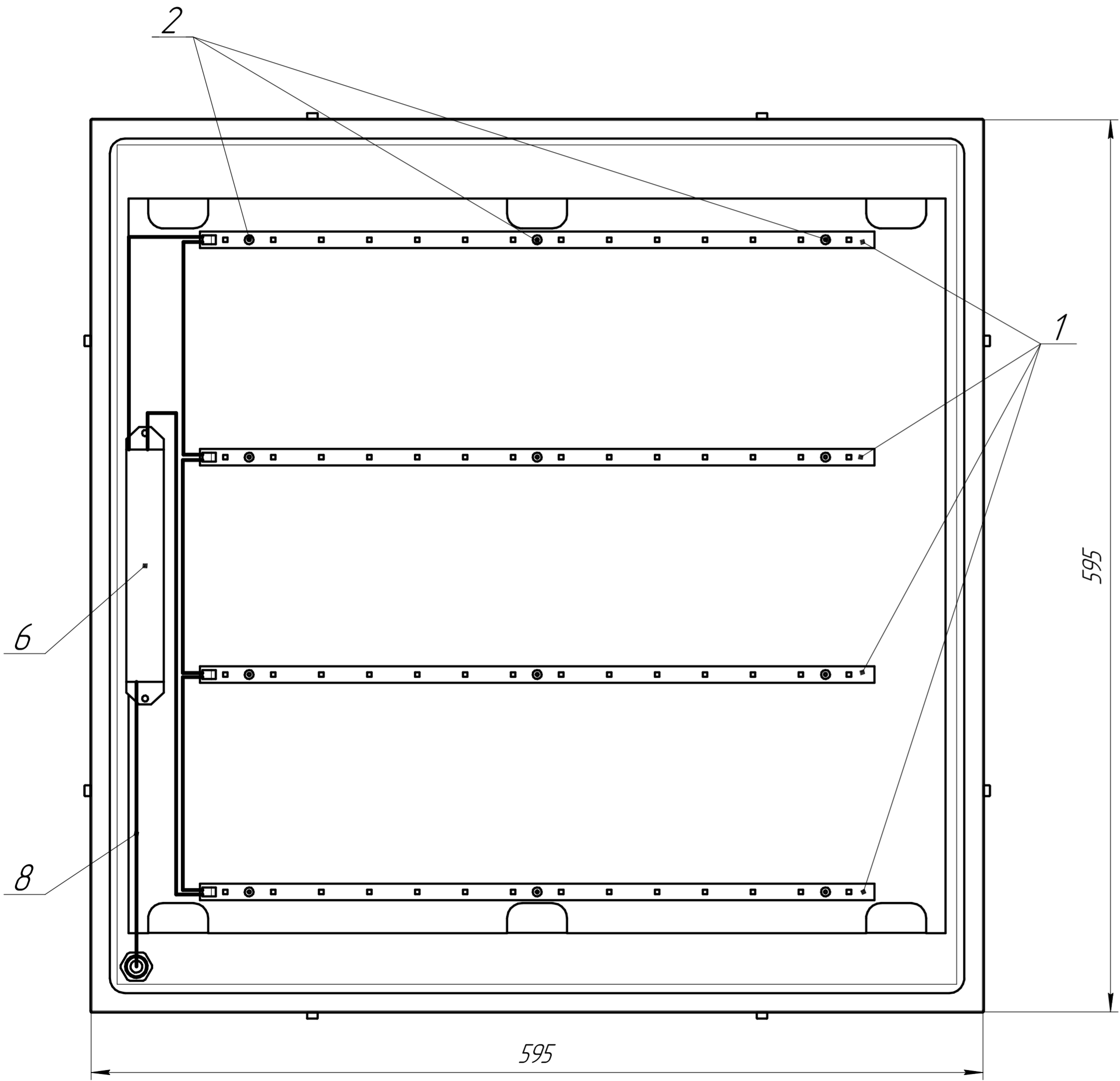
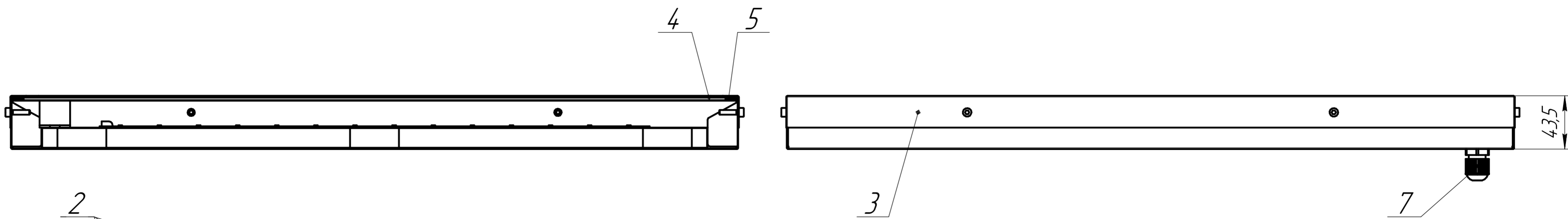


ДСП.01.50-90.01-00 СБ



Перв. примен.  
Справ. №  
Подп. и дата  
Инв. № дубл.  
Взам. инв. №  
Подп. и дата  
Инв. № подл.

|          |      |            |       |                              |   |        |         |
|----------|------|------------|-------|------------------------------|---|--------|---------|
|          |      |            |       | <b>ДСП.01.50-90.01-00 СБ</b> |   |        |         |
| Изм.     | Лист | № докум.   | Подп. | Дата                         | Лит.  | Масса  | Масштаб |
| Разраб.  |      | Ильтуганов |       |                              |   | -      | 1:2,5   |
| Проб.    |      | Тонких     |       |                              | Лист  | Листов | 1       |
| Т.контр. |      | Гаврюшин   |       |                              | ООО "Благовещенский светотехнический завод" |        |         |
| Н.контр. |      | Молодов    |       |                              | Копировал                                   |        |         |
| Утв.     |      | Мачильский |       |                              | Формат А2                                   |        |         |