

БСТМ Luch ДТУ 007

Перв. примен.

Справ. №

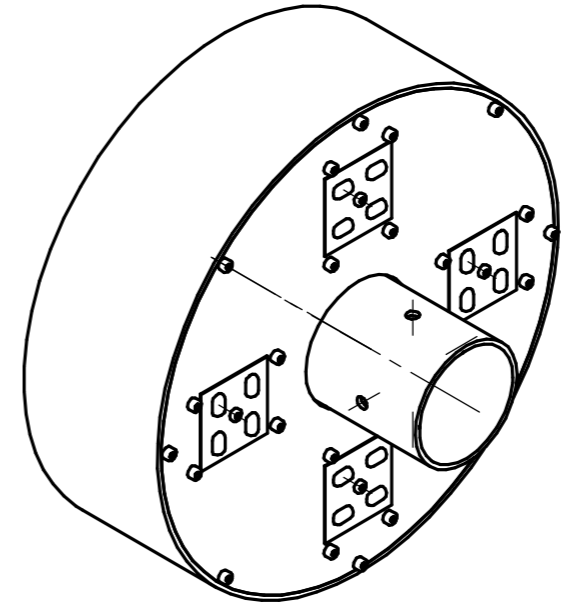
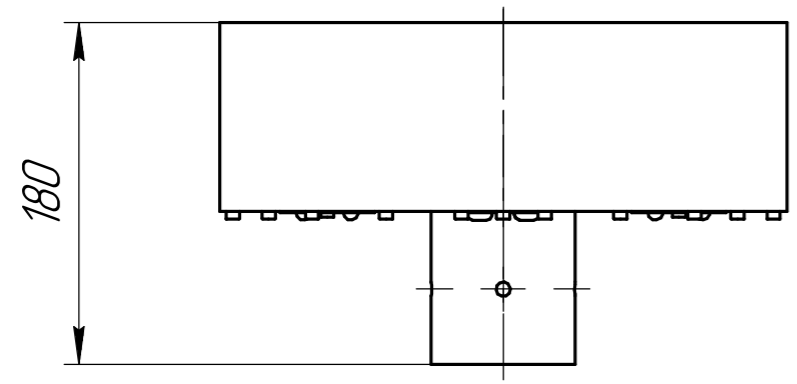
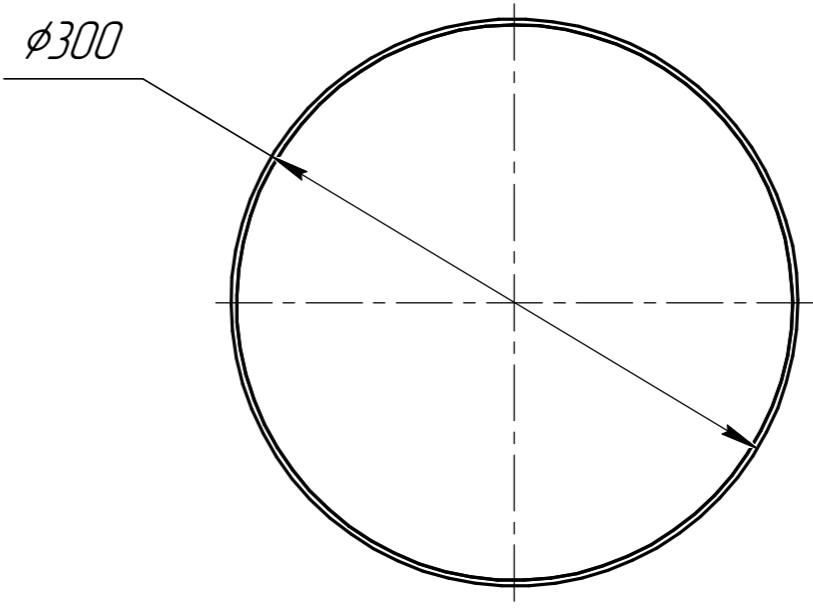
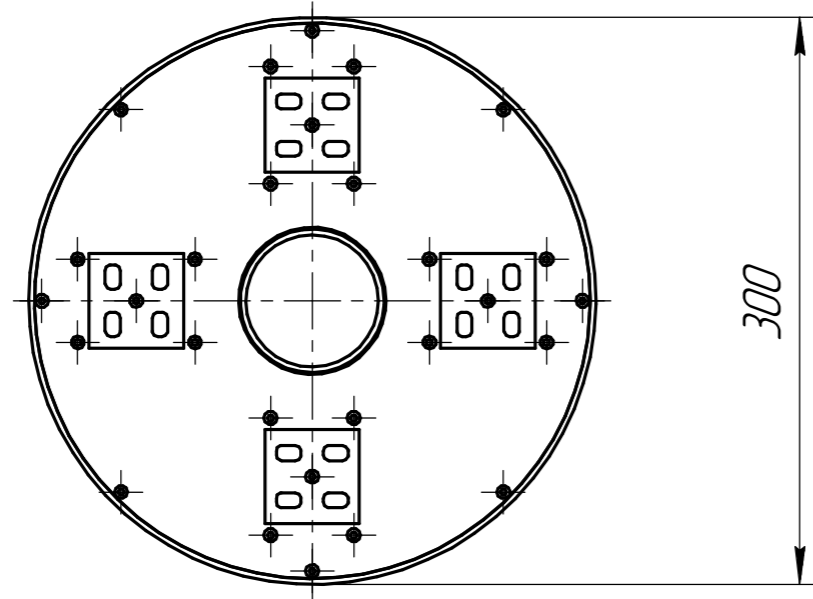
Подп. и дата

Инд. № дцкл.

Взам. инв. №

Подп. и дата

Инд. № подл.



					БСТМ Luch ДТУ 007			
Изм.	Лист	№ докум.	Подп.	Дата	Светильник парковый БСТЗ Luch ДТУ 007	Лит.	Масса	Масштаб
Разраб.								
Проб.								
Т.контр.								
И.контр.						Лист 1		
Утв.						000 "БСТЗ"		